

# TECHNISCHE DOKUMENTATION

## Drehgriffdüse

Artikel-Nr. 10-0124-1 (blau)

Artikel-Nr. 10-0124-3 (rot)

Artikel-Nr. 10-0124-4 (weiß)

Artikel-Nr. 10-02020 (blau, mit lebensmittelzugelassener Kunststoffkappe)



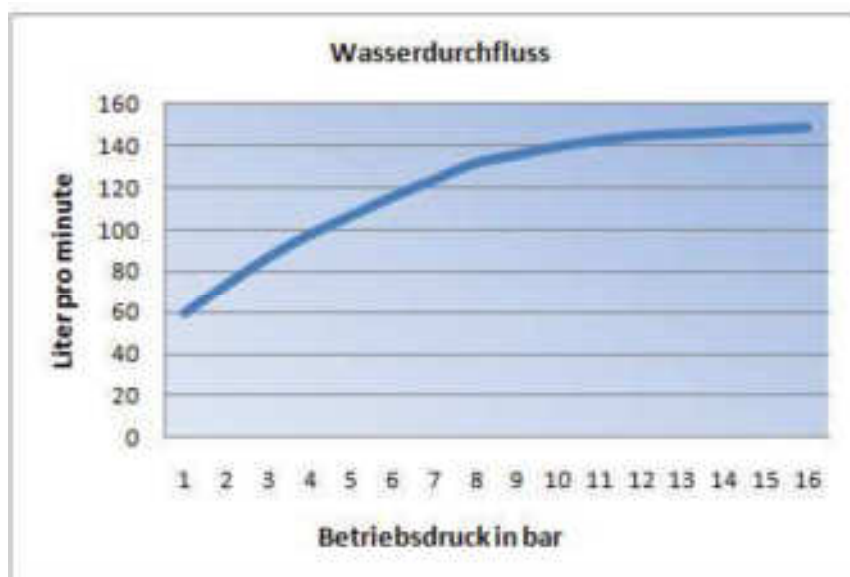
Stand 05.2022

## ALLGEMEINES

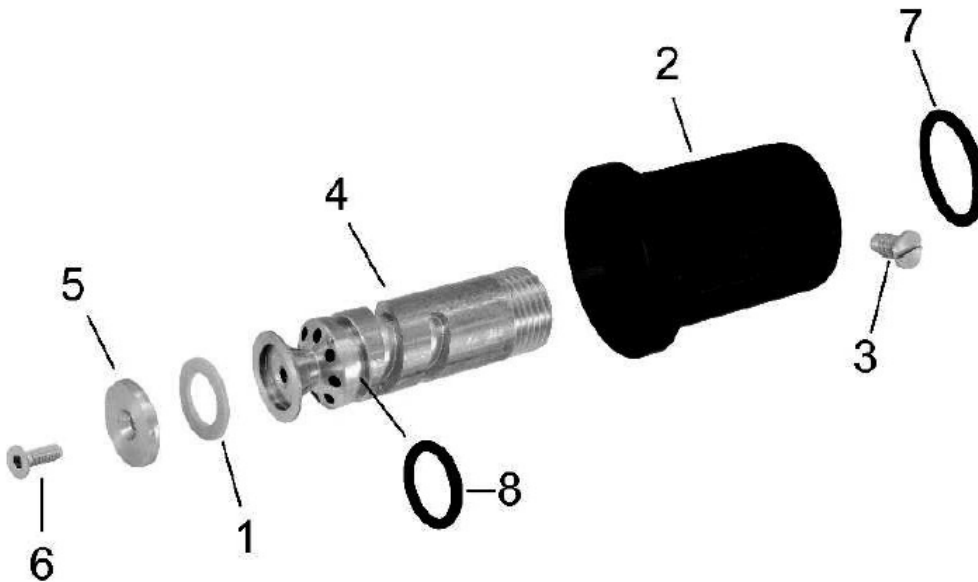
Die Hochleistungs-Drehgriffdüse ist für den Einsatz mit Leitungswasserdruck geeignet. Sie wurde speziell zum Abspülen in der Lebensmittelindustrie entworfen. Die blaue Variante ist mit lebensmittelzugelassener Kunststoffkappe erhältlich. Der Stahl ist stufenlos von Punktstahl bis Fächerstrahl durch Drehen der Kunststoffkappe einstellbar.

## TECHNISCHE SPEZIFIKATIONEN

Druckbeständig:	bis max. 16 bar
Temperaturbeständig:	bis 80°C
Gewicht:	ca. 500 g
Eingang:	½" IG
Verfügbare Farben:	blau, rot, weiß
Material Gehäuse:	Edelstahl
Material Griff:	EPDM
Material Dichtungen:	EPDM



## ERSATZTEILE



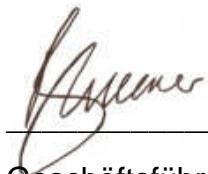
Pos.	Bezeichnung	Art-Nr.
1	Flachdichtung für Düsenkopf	62-0005
2a	Düsenschutz für Drehgriffdüse, schwarz	62-0013
2b	Düsenschutz für Drehgriffdüse, blau	62-02017
3	Sicherungsschraube für Sprühkopfschutz	62-0006
5	Düsen spitze/-scheibe	62-0009
6	Sicherungsschraube für Düsenausgang	62-0007
7 + 8	O-Ring Set	62-0008

## KONFORMITÄTSERKLÄRUNG

Hiermit bestätigen wir, dass die Kunststoffkappe, blau, der Drehgriffdüse mit Artikel-Nr. 10-02020 gemäß Information des Herstellers

- den Anforderungen der Artikel 3, 11(5), 15 und 17 der Verordnung (EG) Nr. 1935/2004 entsprechen,
- den zutreffenden Anforderungen der Verordnung (EU) Nr. 10/2011, sowie deren Ergänzungen bis einschließlich Verordnung (EU) Nr. 2019/1338 der Kommission, entsprechen,
- entsprechend den Anforderungen zur guten Herstellungspraxis wie in der Verordnung (EG) Nr. 2023/2006 vom 22. Dezember 2006 über gute Herstellungspraxis für Materialien und Gegenstände, die dazu bestimmt sind, mit Lebensmitteln in Berührung zu kommen, beschrieben, gefertigt wurden.

Diese Konformitätserklärung ist nur in Kombination mit einem Lieferschein oder einer Rechnung gültig, wodurch eine Lieferung durch die nita Hygiene GmbH, 57234 Wilnsdorf bestätigt wird.

A handwritten signature in brown ink, appearing to read "Barry Fulcher", written over a horizontal line.

Geschäftsführer: Barry Fulcher

Datum: 07.02.2020